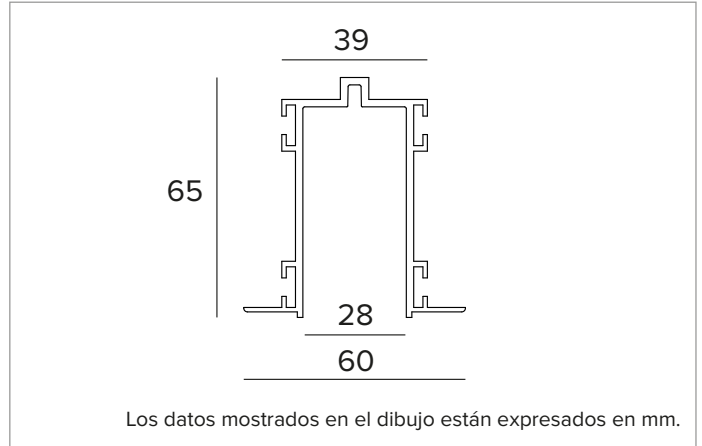


## 1T7035 | OZ Perfil para empotrado Perfil empotrado para módulo luminoso 25x25mm



### CARACTERÍSTICAS MECÁNICAS

Perfil de aluminio extruido pintado.

**Color y acabado:** Negro profundo

**Dimensiones:** L=2000mm

**Peso:** 2,18Kg

**Versión:** PARA MÓDULOS LUMINOSOS 25x25mm

### INSTALACIÓN

Para instalación trimless o con brida.

### NOTAS

A completar con Power Track.

### GARANTÍA

5 años.

### ADVERTENCIAS

Luminaria diseñada para su eliminación/reciclaje al final de su vida útil.

En función de la continua evolución tecnológica de los componentes electrónicos, los datos indicados están sujetos a actualización por lo que es necesario solicitar confirmación al hacer el pedido.

El flujo luminoso y la potencia eléctrica presentan tolerancias +/-10% respecto al valor indicado. tq +25°C (CIE 121).

Nos reservamos el derecho de realizar cambios técnicos.

Targetti Sankey S.r.l.  
Via Pratese, 164  
50145 Firenze - Italy  
Tel: +39 055 37911  
targetti.com  
targetti@targetti.com

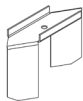
CCIAA Firenze  
Share Capital:  
€ 500.000,00  
VAT N. (IT):  
01537660480  
R.E.A: FI-275656

**TARGETTI**

**1T7035 | OZ Perfil para empotrado**  
**Perfil empotrado para módulo luminoso 25x25mm**

**Códigos para completar**

**Sistema de fijación**

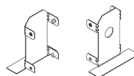


Código

**1T7043**

Estribo de acero para instalación empotrada del perfil pequeño.  
 Efectuar pedidos de nº 2 unidades para el módulo de 1m de longitud, nº3 unidades para el módulo de 2m de longitud, nº4 unidades para el módulo de 3m de longitud.

**Tapones de cierre**



Color

Código

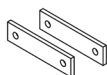


**1T7040**

Kit 2 tapones.  
 Para perfil empotrable pequeño.

**Accesorios**

**Junta mecánica**



Código

**1T7041**

Kit constituido por 2 juntas mecánicas lineales y 4 tornillos de presión.  
 Para perfil para instalación empotrada.



Color

Código



**1T7038**

Junta mecánica de L.  
 Para perfil empotrable pequeño.

En función de la continua evolución tecnológica de los componentes electrónicos, los datos indicados están sujetos a actualización por lo que es necesario solicitar confirmación al hacer el pedido.  
 El flujo luminoso y la potencia eléctrica presentan tolerancias +/-10% respecto al valor indicado. tq +25°C (CIE 121).

Nos reservamos el derecho de realizar cambios técnicos.

Targetti Sankey S.r.l.  
 Via Pratese, 164  
 50145 Firenze - Italy  
 Tel: +39 055 37911  
 targetti.com  
 targetti@targetti.com

CCIAA Firenze  
 Share Capital:  
 € 500.000,00  
 VAT N. (IT):  
 01537660480  
 R.E.A: FI-275656

